
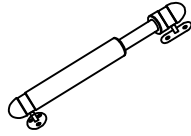


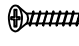
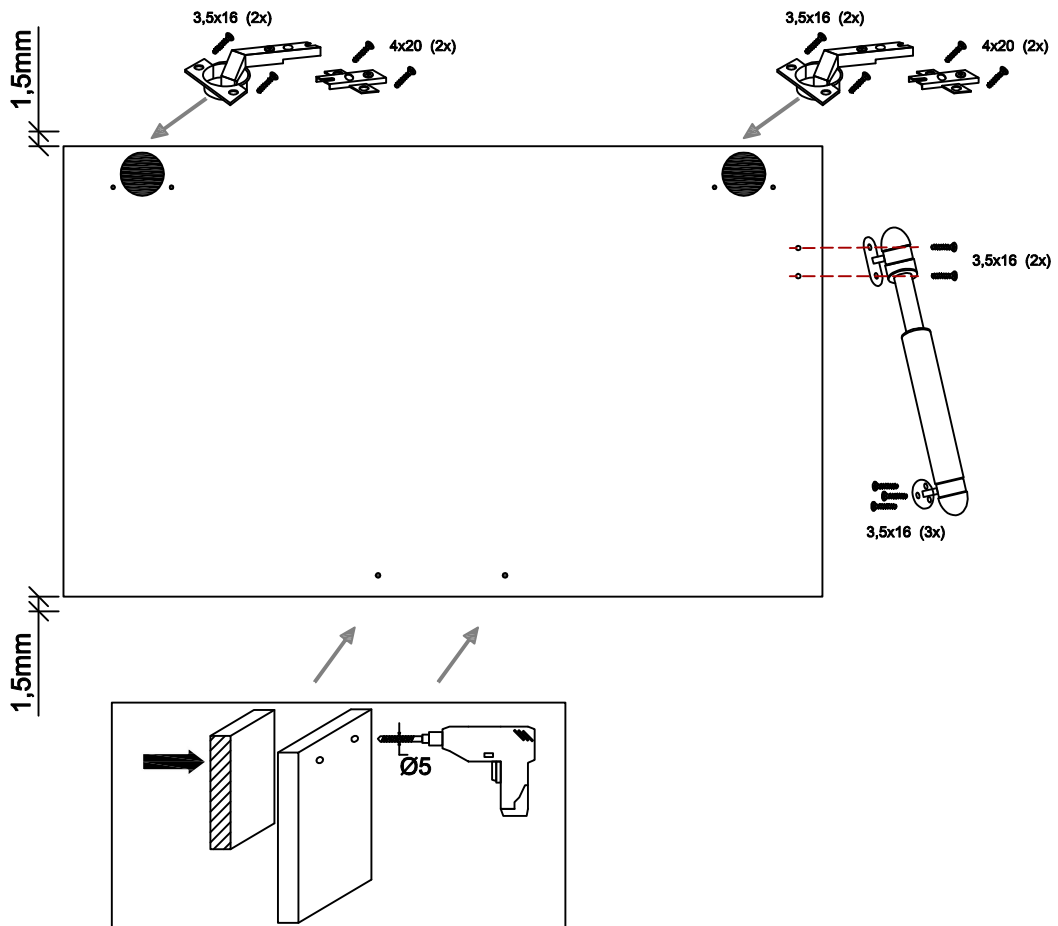
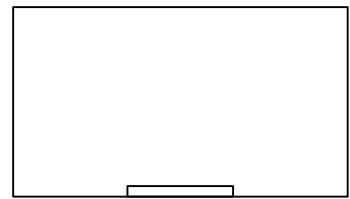
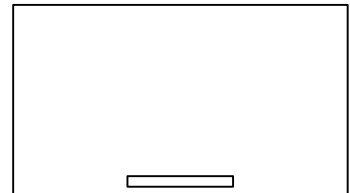


# F3 1V600

<b>M</b>	x2	<b>N</b>	x1	<b>J</b>	x2
				$\varnothing 5 / \varnothing 13\text{mm}$ 	
<b>Q</b>	x9	<b>S</b>	x4		
3,5x16mm 		4x20mm 			



K21 NS600  
V:280

